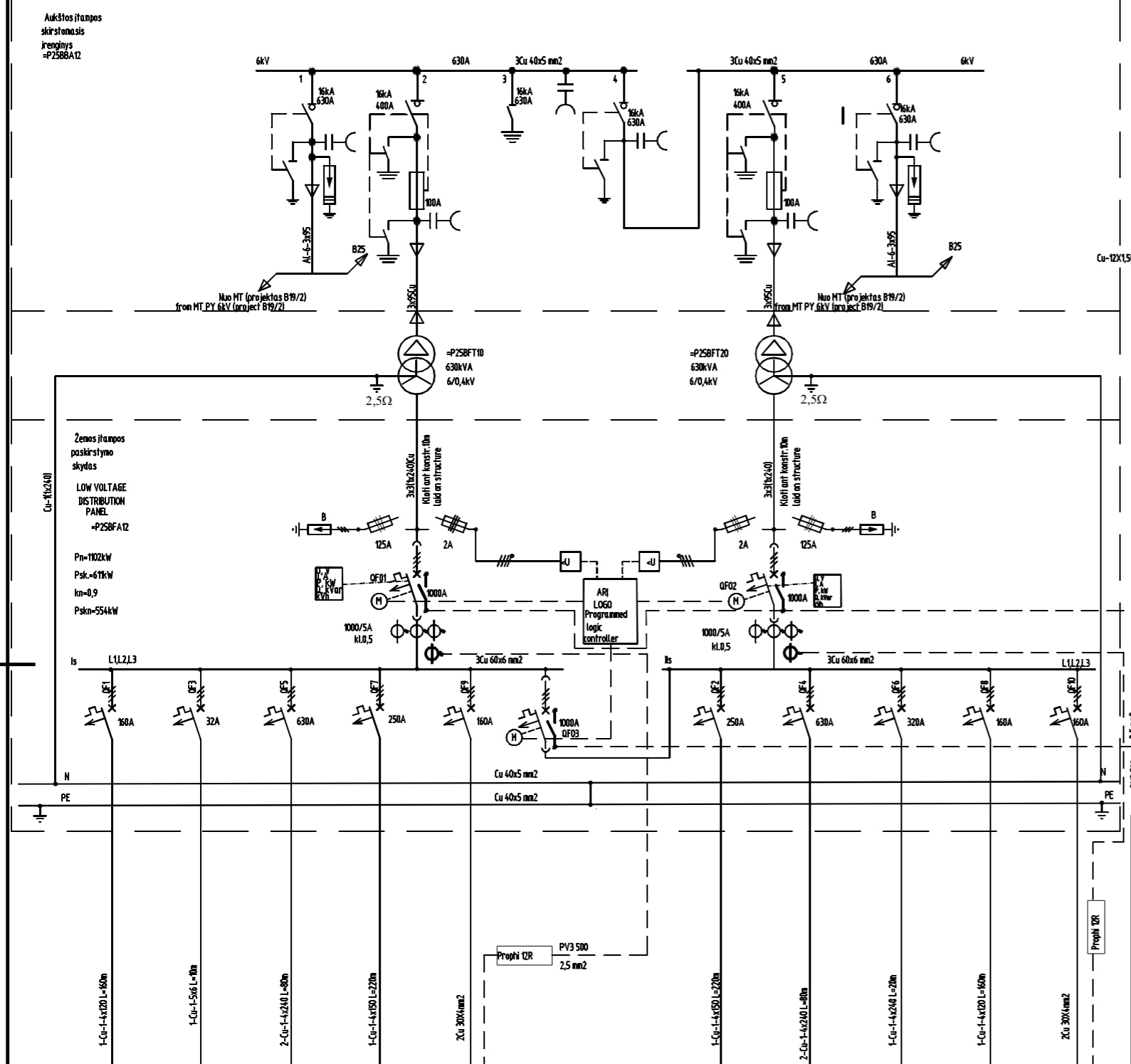


MODULINĖ TRANSFORMATORINĖ  
MODUL TP STATION  
P25U12



SUTARTINIAI PAŽYMĖJIMAI	SYMBOLS
Galios skyriklis su saugikliais	power disconnector with fuses
Kabelinė mova	cable box
ARI Automatinis rezervo jungimas	self-starter of reserve
Viršįtampi ribotuvas	surge limiter
Įžemiklis	earthing switch
Automatinis jungiklis su varikline pavara	automatic switch with motor transmission
Įtampos kontrolės relė	voltage controller relay
Saugiklis	fuse
Automatinis jungiklis	automatic switch
tinklo analizatorius	network analyser

Sąlyginis pažymėjimas plane Conditional marking in the plan	
Pn, kW	205,19
Psk, kW	108,62
Isk, A	156,74
Vartotojo pavadinimas User title	Technologinis pastatas(P25U04) Technological building(P25U04)

Sąlyginis pažymėjimas plane Conditional marking in the plan										
Pn, kW	91,24	11,75	279,14	120,48	80kVar		101,82	289,66	96,85	91,24
Psk, kW	56,34	7,5	159,52	45,34			38,11	137,21	96,85	56,34
Isk, A	95,65	15	230,19	72,36	140		62,26	198,00	155,29	95,65
Vartotojo pavadinimas User title	Rožinė pastatas(P25U05) P25BFA12S01	Aukštesnės įtampos stotis savienis stoties	Maitinimo stotis	Technologinis pastatas(P25U04)	Technologinis pastatas(P25U04)	Administracinis pastatas	Administracinis pastatas	Kondensatorinis įrenginys C1	Kondensatorinis įrenginys C2	Administracinis pastatas

A	2015-04	VJ JAE pastabos/NPP comments (PAR Nr.008457), (B25-1/LTC/D2/0438)
Laida/Rev	Data/Date	Keitimų pavadinimas priežastis/Modifications (cause)
Atestato Nr. Certif.No.		Projekto/Project B25-1 - Mažo ir vidutinio aktyvumo trumpaamžių radioaktyvių atliekų paviršinio kapinyno, Stabatiškės k., Visagino sav. statybos projektas B25-1 - Near Surface Repository for Low and Intermediate Level Short-lived Radioactive Waste in Stabatiškė vlg., Visaginas muni. Construction Project
	UŽDAROJI AKCINĖ BENDROVĖ JOINT-STOCK COMPANY	
	PV PM	2015-04
		SM1301B25-12-TP-ET.B-1
Atestato Nr. Certif.No.		Projekto/Project B25-1 - Mažo ir vidutinio aktyvumo trumpaamžių radioaktyvių atliekų paviršinio kapinyno, Stabatiškės k., Visagino sav. statybos projektas B25-1 - Near Surface Repository for Low and Intermediate Level Short-lived Radioactive Waste in Stabatiškė vlg., Visaginas muni. Construction Project
	AKCINĖ BENDROVĖ JOINT-STOCK COMPANY	
		Statybos/Construction Works Modulinė transformatorinė ir dyzelinė elektros stotis (I/A statybos etapas (P25U12) Module TP station and diesel power station (I/A construction phase)
	PDV PE	2015-04
	PDA Eng.	2015-04
		Brėžinys / Drawing =P25BBA12
		VIENLINIJINĖ SCHEMA SINGLE LINE DIAGRAM
Etapas Phase	Statytojas /Employer	
TP TD	VJ Ignalinos AE SE Ignalina NPP	
		7965-12-TP-ET.B-1
		Lapas Sheet 1
		Lapų Sheets 1